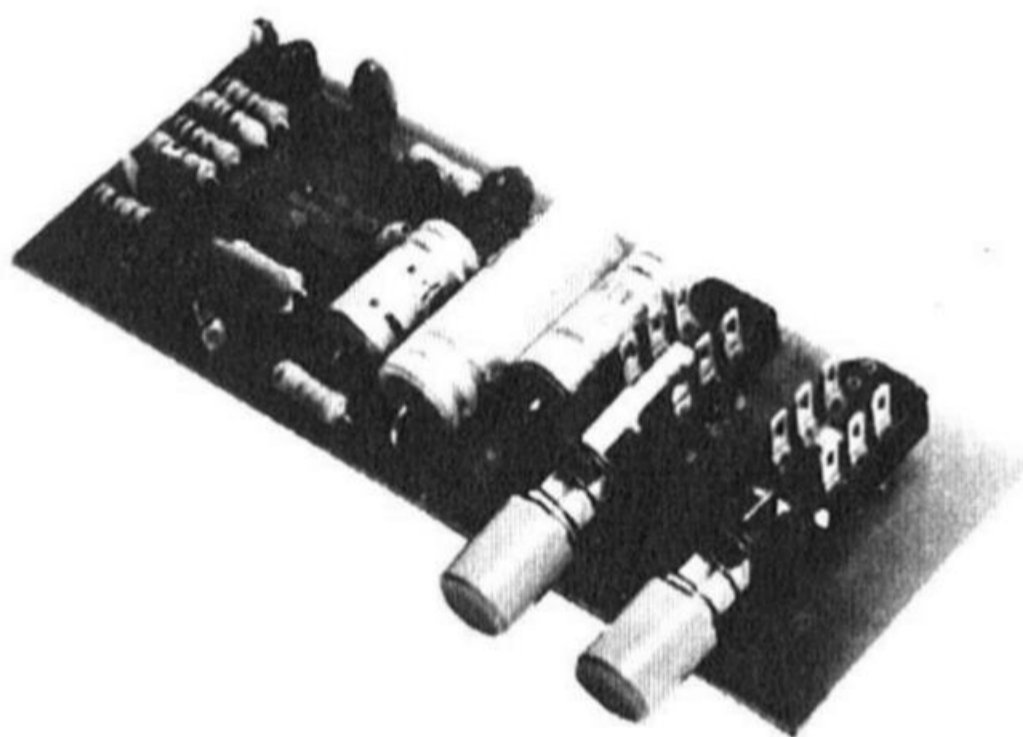




AF 305

®

samtaleanlæg



data

Driftspænding
Strømforbrug
Udgangseffekt v. 1 k Hz & 10% forvr.
Højttalertilslutninger 2x
Strømforsyning

4.5 - 15 Volt
10 - 200 mA
0,5 Watt
4 Ohm
NT 10 el.
Batteri

byggevejledning

Nummereret komponentplacering er angivet på printet

Sæt et kryds i hver parentes før De går videre til næste punkt.

1. () Først monteres de to loddeøjne i hullerne 1 og 3. Pres loddeøjnene helt ned til printet. Se loddevejledningen på bagsiden af garantibeviset. Lod og klip.
2. () Modstandene R1 til R9 monteres så tæt til printet som muligt. Lod og klip.
3. () Kondensatorene C5, C6, C7, C8 og C12 monteres så tæt til printet som muligt. Lod og klip.
4. () Elektrolytkondensatorene C1, C2, C3, C4, C9, C10 og C11 monteres vendt som angivet på printets komponent-tryk. Lod og klip.
5. () Transistoren T1 og det integrerede kredsløb monteres vendt som angivet på printets komponenttryk. T1 placeres 3 - 5 mm over printet og det integrerede kredsløb presses helt ned. Lod og klip. Benene til IC'en bør ikke ombukkes.
6. () Kaldekontakten S1, den der ikke bliver inde når man trykker på den, monteres.
7. () Sluk/tænd-kontakten S2, den der bliver inde når man trykker på den, monteres.
Deres samtaleanlæg er nu færdigmonteret. Se afsnittet tilslutning.

komponentliste

R1	27	Ohm	1/4	Watt	Modstand	Rød, violet, sort.
R2	4,7	Ohm	1/4	Watt	Modstand	Gul, violet, guld.
R3	220	Ohm	1/4	Watt	Modstand	Rød, rød, brun.
R4	10	kOhm	1/4	Watt	Modstand	Brun, sort, orange.
R5	22	Ohm	1/4	Watt	Modstand	Rød, rød, sort.
R6	5,6	kOhm	1/4	Watt	Modstand	Grøn, blå, rød.
R7	10	kOhm	1/4	Watt	Modstand	Brun, sort, orange.
R8	10	kOhm	1/4	Watt	Modstand	Brun, sort, orange.
R9	1	MOhm	1/4	Watt	Modstand	Brun, sort, grøn.
C1	220	uF	16	Volt	Elektrolytkondensator	
C2	470	uF	16	Volt	Elektrolytkondensator	
C3	47	uF	35	Volt	Elektrolytkondensator	
C4	10	uF	25	Volt	Tantalkondensator	Brun, sort, grå.
C5	47	nF	250	Volt	Kondensator	Gul, violet, orange.
C6	470	pF	250	Volt	Kondensator	Gul, violet, brun.
C7	2,2	nF	250	Volt	Kondensator	Rød, rød, rød.
C8	470	pF	250	Volt	Kondensator	Gul, violet, brun.
C9	10	uF	25	Volt	Tantalkondensator	Brun, sort, grå.
C10	2,2	uF	35	Volt	Tantalkondensator	Rød, rød, rød.
C11	2,2	uF	35	Volt	Tantalkondensator	Rød, rød, rød.
C12	470	pF	250	Volt	Kondensator	Gul, violet, brun.

komponentliste

T1 BC 173 el. BC 239 el. BC 413

IC TAA 611 B

S1 Omskifter gensidig (RØD)

S2 Omskifter separat (SORT)

Desuden medfølger:

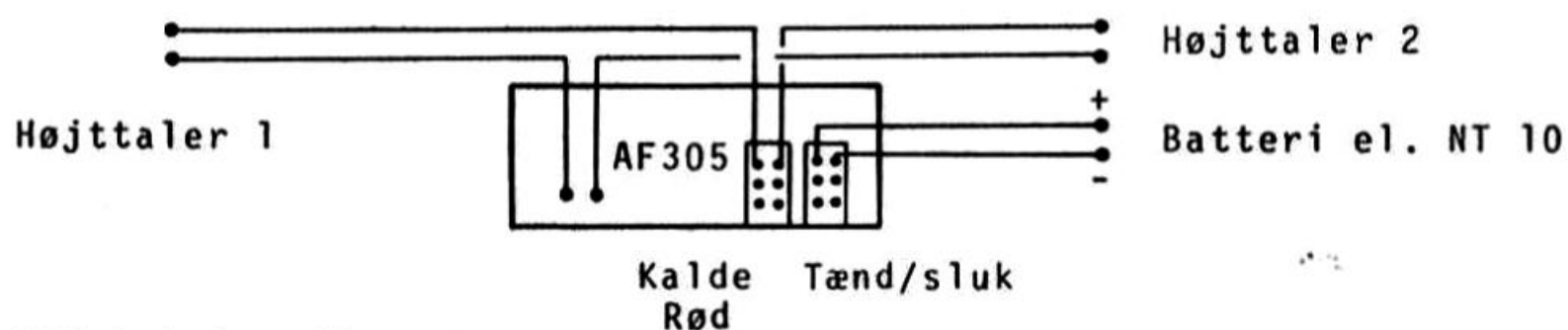
1 Print AF 305

1 Rulle loddetin

2 Loddeøjne

anvendelse

AF 305 er et lille samtaleanlæg med en integreret kreds. Samtaleanlægget kan være fast tilsluttet som lyttestation i børneværelset, så man kan høre om BABY sover. Det er med kaldeknappen også muligt at komme med et par beroligende ord.



Tilslutningsdiagram

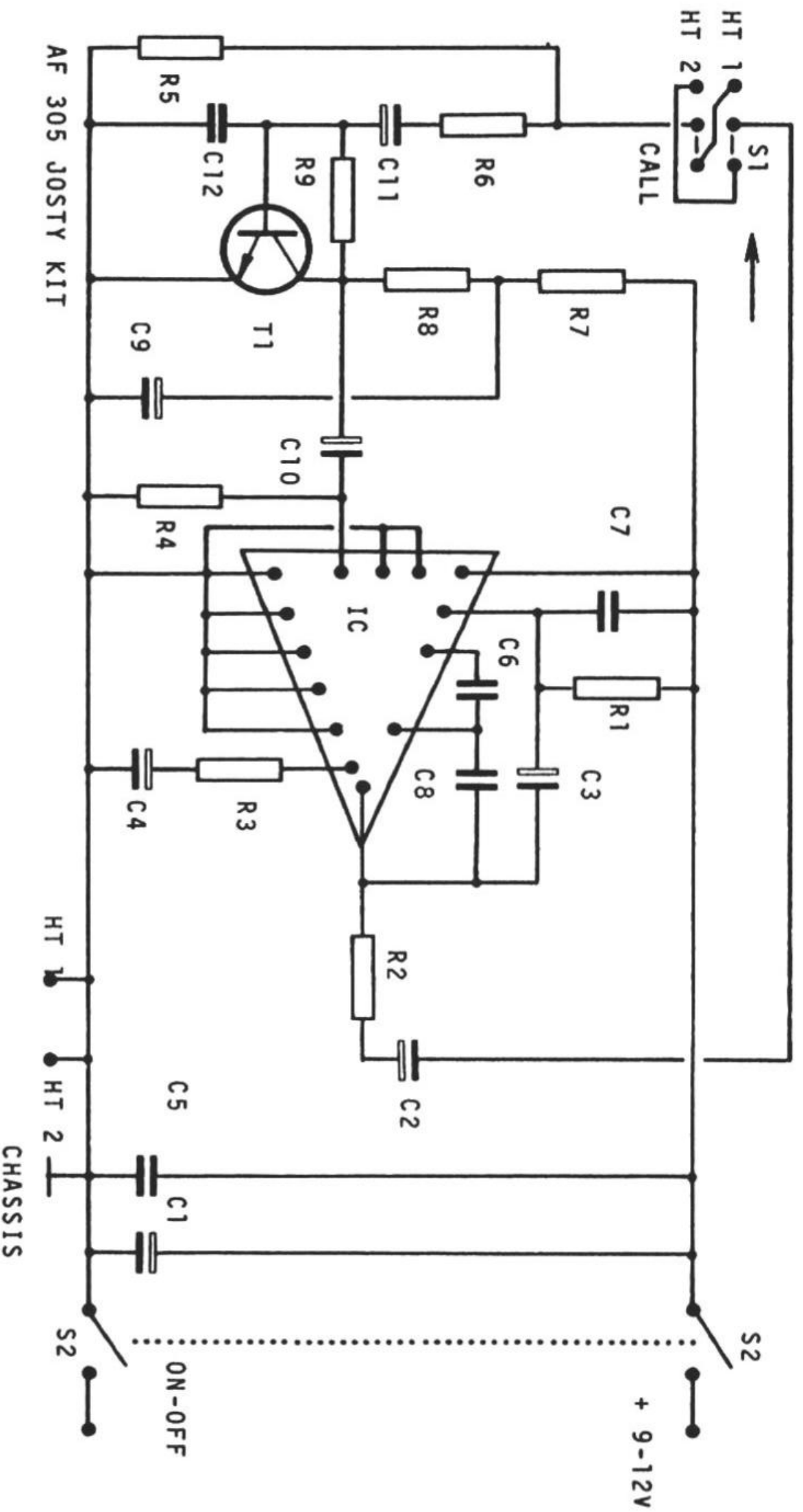
Spændingen til Deres AF 305 kan tages fra en strømforsyning eller et batteri, som kan levere mellem 4,5 og 15 Volt.

Som strømforsyning kan man anvende NT10 eller NT 315 fra JOSTY KIT. NT 315 skal i dette tilfælde indstilles til 12 volt.

Spændingen tilsluttes på afbryderen S2's terminaler nærmest de påtrykte plus og minus tegn på printets komponenttryk.

De to højttalere som er nødvendige kan være af lavohm's typen på mellem 4 og 16 Ohm.

Hver højttaler tilsluttes med en ledning til et loddeøje ved 1 eller 3. Den anden ledning fra en højttaler tilsluttes den bagerste terminal på omskifteren S1, - den ved 4 eller 2. Den anden ledning fra den anden højttaler tilsluttes den ikke benyttede bagerste terminal på S1, - den ved 2 eller 4. Se tilslutningstegningen.



AF 305 JOSTY KIT

JOSTY KIT

Sortedam Dossering 5 2200 Kbh. H

