

JK14 - Anwendung DEUTSCH

JK14 ist ein kleiner elektronischer Würfel mit automatischem Ab-
 achalter. Der Würfel arbeitet mit
 30Hz. Nach 15-30 sec. ohne Be-
 rührung zwischen den beiden Na-
 geln, schaltet sich der Batterie-
 strom automatisch ab.

Beachte: Die Lichtdioden sind so
 einzusetzen wie auf der Platine
 gezeigt wird, sonst leuchten diese
 nicht auf!

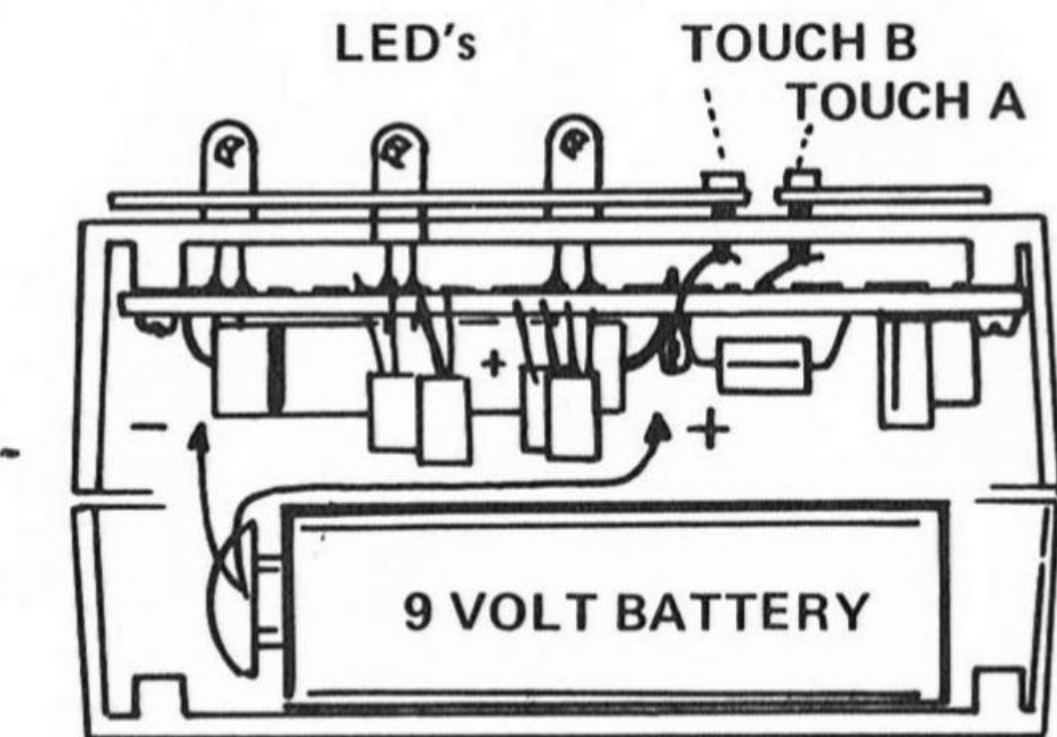
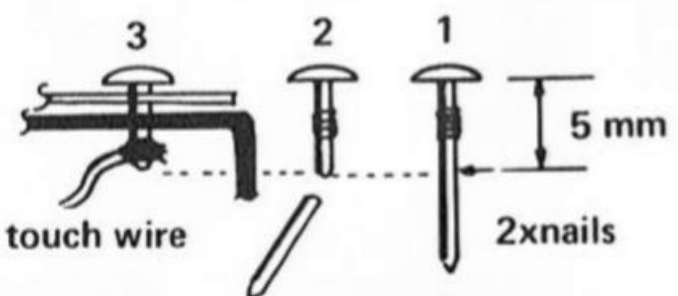
Der »TOUCH«-Start (Berührungs-)
 erfolgt durch gleichzeitiges Be-
 rühren der A und B TOUCH-
 Lötösen. In jeder Vorderplatte
 zwei Nageln einstecken/abknipfen
 und zwei Drähte an den Touch-
 Lötösen anlöten.

JK14 - Application FRANCAIS

JK14 est un dé électronique à
 interruption automatique. Les
 chiffres du dé défilent à la fréque-
 nce approx. de 30Hz, le dé
 indique alors un chiffre au hasard.

Un délai de 15-30 secondes sans
 pression sur le contacteur sensible
 TOUCH situé entre les deux
 plaques frontales conduit à l'ar-
 rêt automatique de courant de la
 pile. NOTER: les diodes lumi-
 neuses doivent être installées con-
 formément au dessin de la pla-
 quette à circuit imprimé. Dans
 le cas contraire, elles ne s'allu-
 meront pas. Le positionnement
 des lampes sur la plaquette peut
 être commencé à une extrémité
 ou à l'autre. Le démarrage à l'aide du contacteur
 TOUCH s'effectue par pression
 simultanée des cosses TOUCH A
 et B.

**ANVENDELSE
 APPLICATION
 ANSCHLUSS
 UTILISATION**

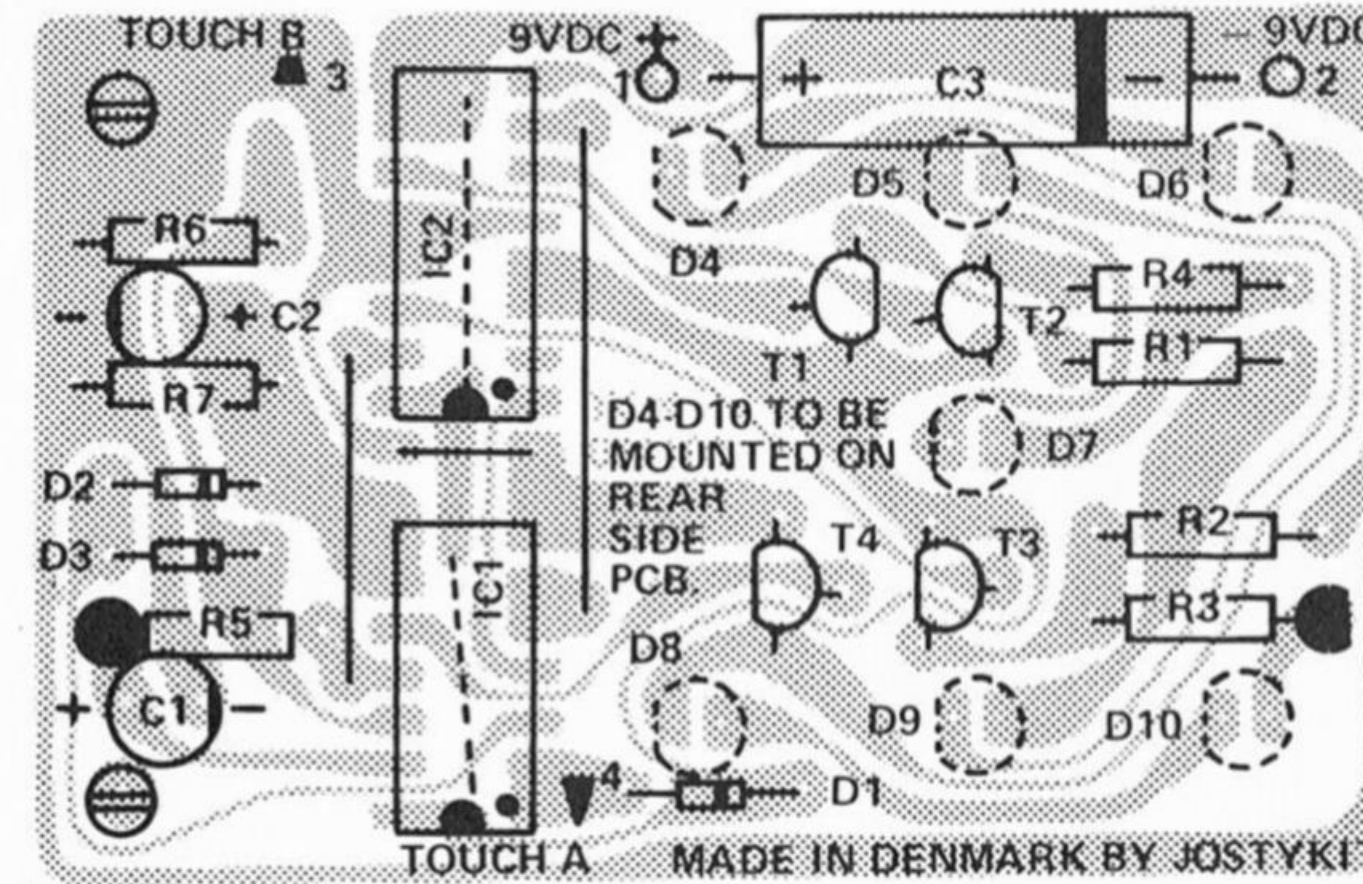
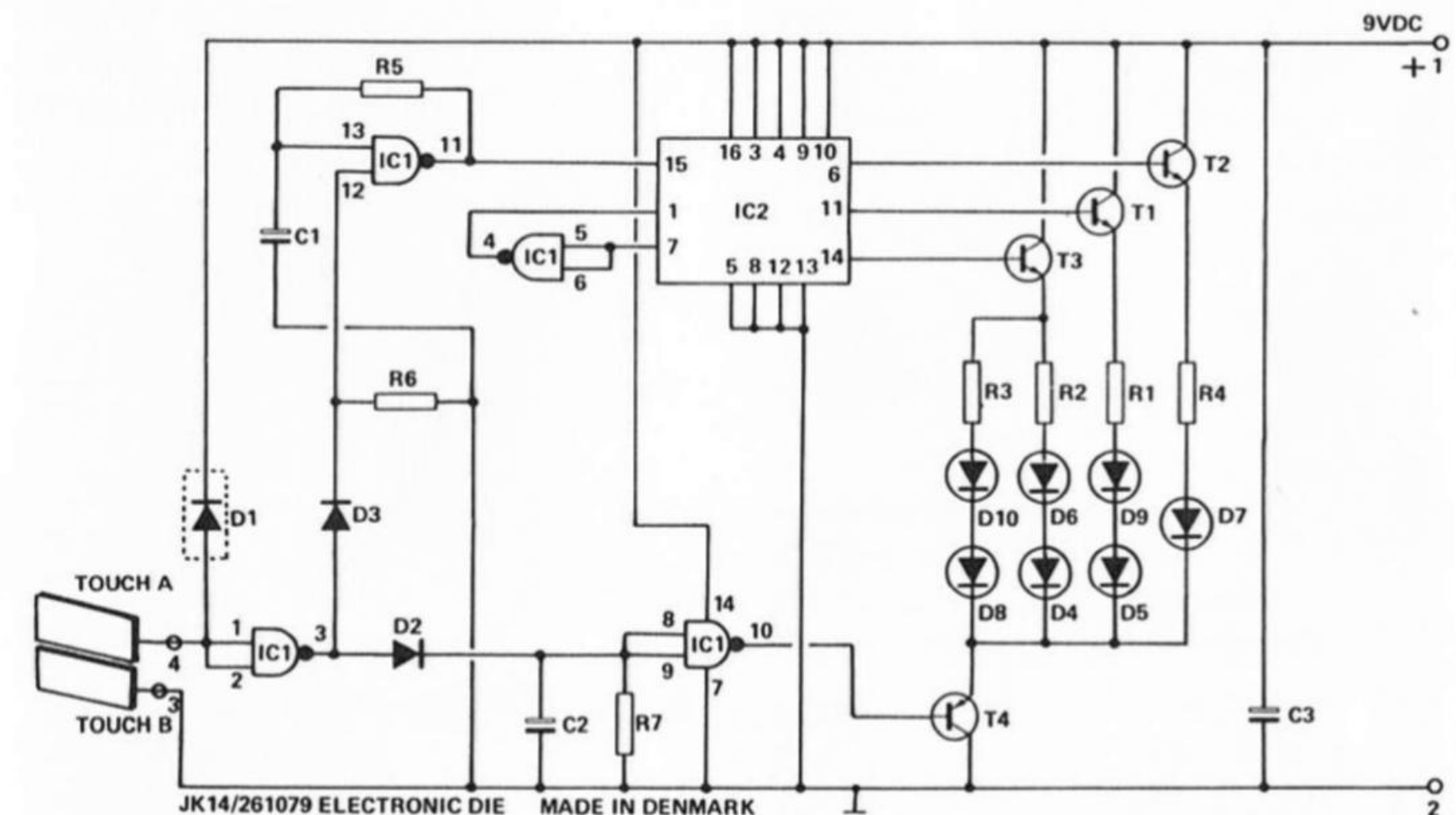


JK14 ELECTRONIC DIE



© COPYRIGHT
 Made in Denmark
 10 03 80

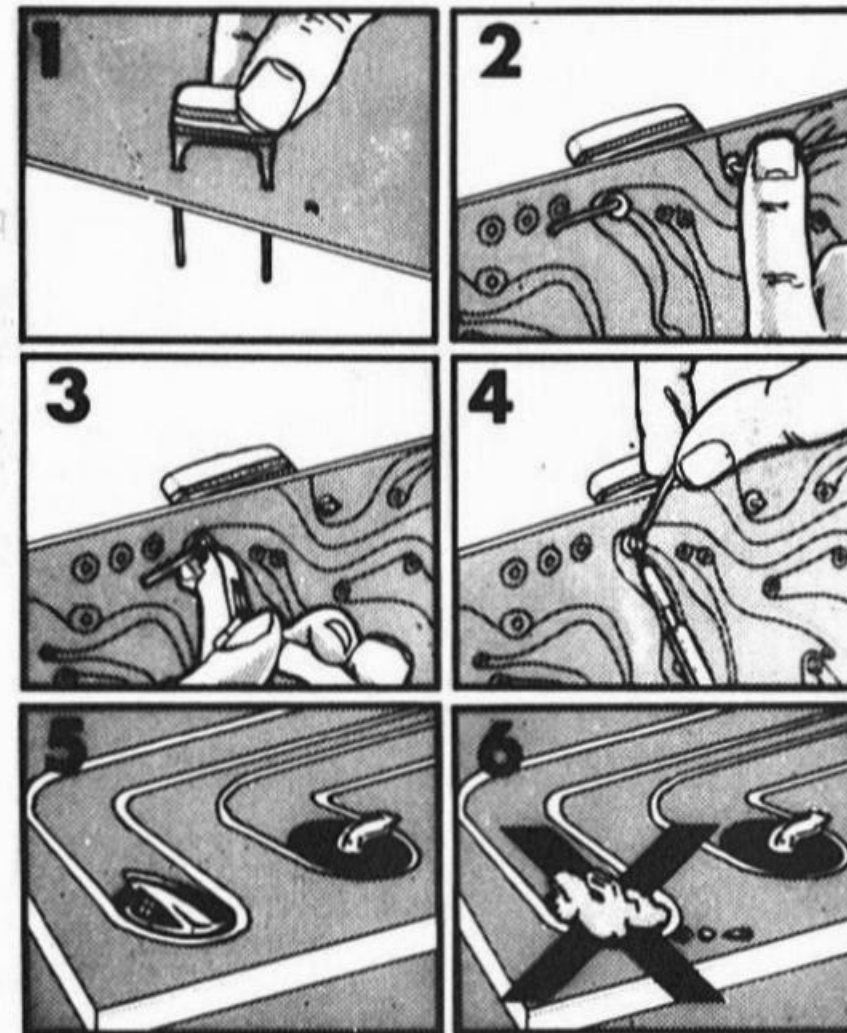
**DIAGRAM
 SCHALTUNG
 DIAGRAMME**



DATA	DATA	DATEN	DONNEES	JK14
Spænding	Voltage	Spannung	Tension	9VDC(6F22)
Strøm	Current	Strom	Courant	1uA & 100mA
Frekvens	Frequency	Frequenz	Fréquence	30 Hz
ON-tid	On-time	ON-Zeit	Durée ON	15-30 S

**JK
 14**

**LODDEVEJLEDNING
SOLDERING INSTRUCTIONS
LÖTANLEITUNG
INSTRUCTIONS DE SOUDAGE**



1. Modstande - resistors
Widerstande - Résistances

R1	220 ohm - 1/4W	I100220E
R2	220 ohm - 1/4W	I100220E
R3	220 ohm - 1/4W	I100220E
R4	330 ohm - 1/4W	I100330E
R5	6.8 kohm - 1/4W	I1006K8
R6	470 kohm - 1/4W	I100470K
R7	1 Mohm - 1/4W	I1001M



2. dioder - diodes
Dioden - Diodes

D1	1N4148	1N4148
D2	1N4148	1N4148
D3	1N4148	1N4148

D1-D2



3. elektrolytkondensatorer
electrolytic capacitors
Elektrolyt Kondensatoren
Condensateur électrolytique

C1	1uF/63V	K504
C2	6.8uF/25V	K521
C3	220uF/16V	K711

4. loddeøjne (4 stk.)
solder lugs (4 pcs.)
Lötösen (4 Stk.)
Cosses à souder (4 pièces)



5. lus/trådforbindelser (5 stk.)
wire strap (5 pcs.)
Drahtverbindungen (5 Stk.)
Pont conducteur (5 pièces)

5 x

6. transistorer - transistors
Transistoren - Transistors

T1	BC547B (NPN)	BC547B
T2	BC547B (NPN)	BC547B
T3	BC547B (NPN)	BC547B
T4	BC557B (PNP)	BC557B

T1-T4



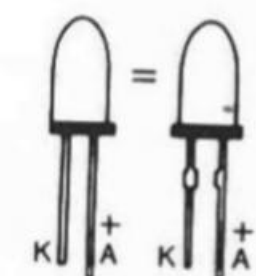
7. integrerede kredsløb
integrated circuits
Integrierte Schaltungen
Circui intégré

IC1	4093	quad schmitt-t gate
IC2	4029	dec. counter preseta.

8. lysdioder - led's
Lichtdioden - Diode lumineuse

D4-D10	CQY26
--------	-------

D4-D10



JK14 er en lille elektronisk terning med automatisk afbryder. Terningen løber med ca. 30Hz og stopper på et tilfældigt tal. Efter 15-30 sekunder uden TOUCH berøringsstart - mellem de to forplader - slukker JK14 selv for strømmen fra batteriet.
HUSK: lysdioderne skal isættes, som vist på printpladen - ellers vil de ikke lyse. Man kan vilkårligt vælge at montere dem fra printpladens ene eller anden side. TOUCH-start sker ved samtidig berøring af A og B TOUCH-loddeøjnene. Spred to tråde ud under hver forplade og lod dem på sømmene.

JK 14 is a small electronic die with automatic TOUCH on and off power switch. The die runs with 30 cps, and stops on a random count. If JK14 is not used for 15 to 30 seconds, it would automatically disconnect the battery power. Start is made by touching the A and B TOUCH solder lugs. Connect the 2 nails from the front plates to the solder lugs by the supplied wire.