

JK16 - Anwendung DEUTSCH

JK16 ist ein modulierter Infrarot-Sender mit Reflektoren. Er dient zusammen mit JK15 für Fernsteuer-, Überwachungs- und Alarmzwecke.

Die eingebauten IR-Emitterdioden liefern kräftige, aber unsichtbare IR-Strahlung mit 5...8 m Reichweite. Mit einer Linse davor und ggf. auch vor JK15 sind etwa 25 m Reichweite zu erhalten. JK16 (und ggf. JK15) werden mit 12 V aus einem NT411 betrieben. Bei Verwendung mit JK15 bleibt die Phonobuchse unbenutzt.

Anwendungsbeispiele zeigt die Druckschrift JK15/JK16.

Achtung: Die drei IR-Emitterdioden werden mit 6 Lötösen so montiert, daß ihre Abflachung nach der im Leiterplatten-Aufdruck gezeigten Richtung weist.

ANVENDELSE APPLICATION ANSCHLUSS UTILISATION

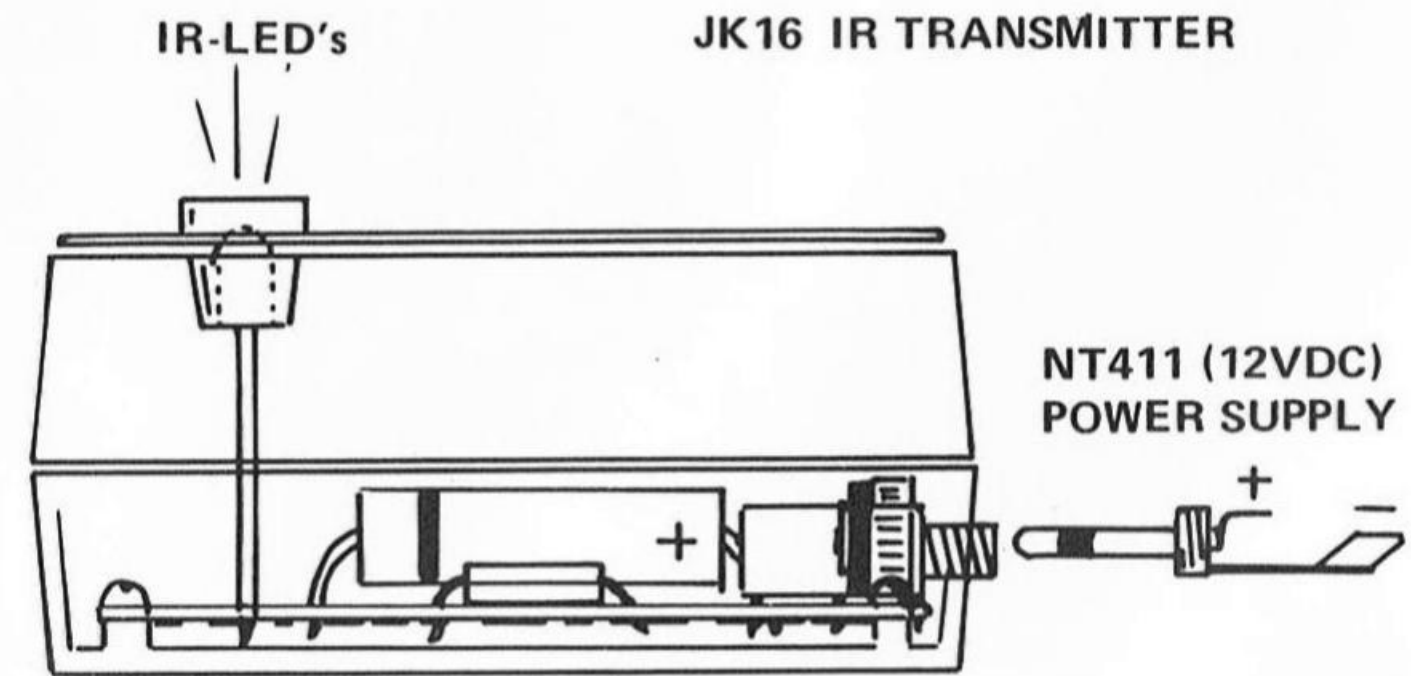
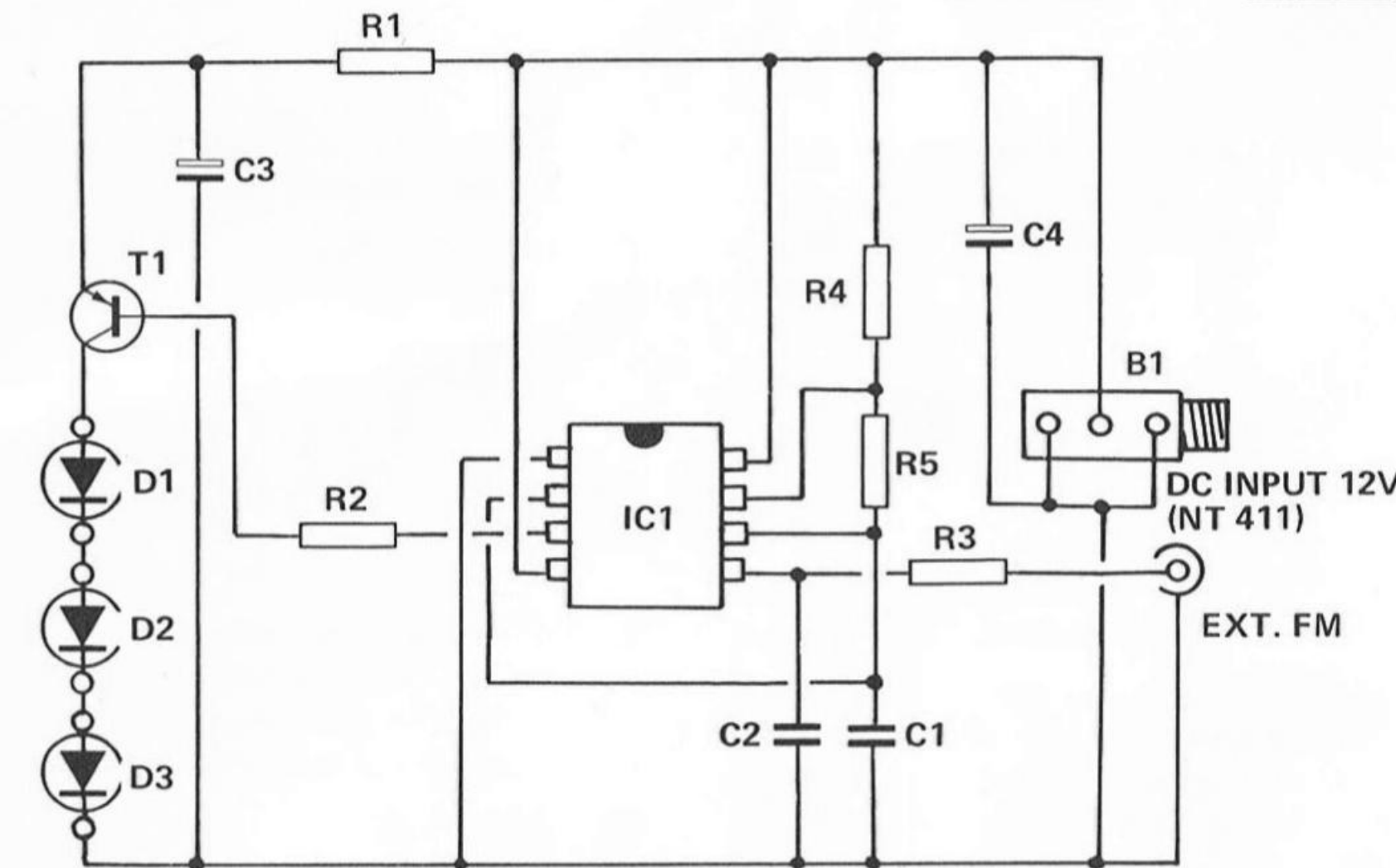


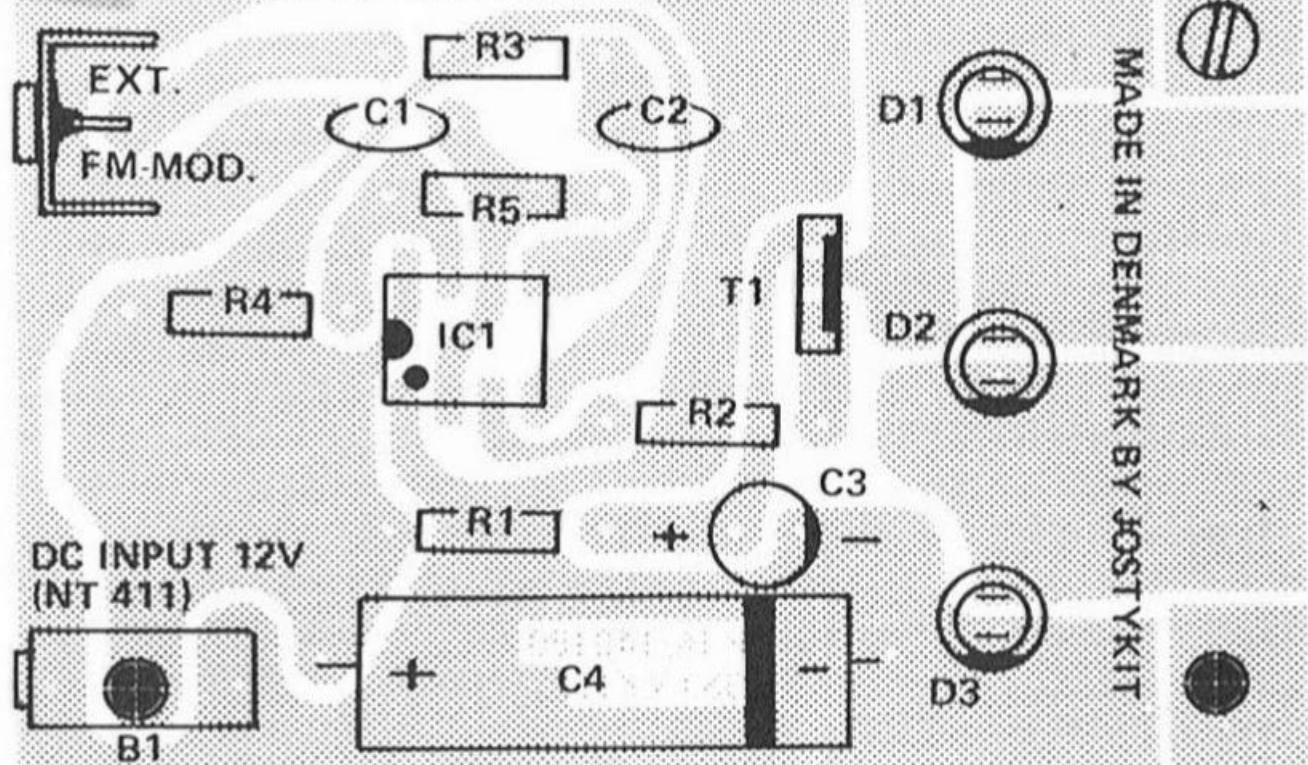
DIAGRAM SCHALTUNG DIAGRAMME

©COPYRIGHT
Made in Denmark
28 02 80



JK16/160180 INFRARED LIGHT TRANSMITTER - MADE IN DENMARK BY JOSTYKIT

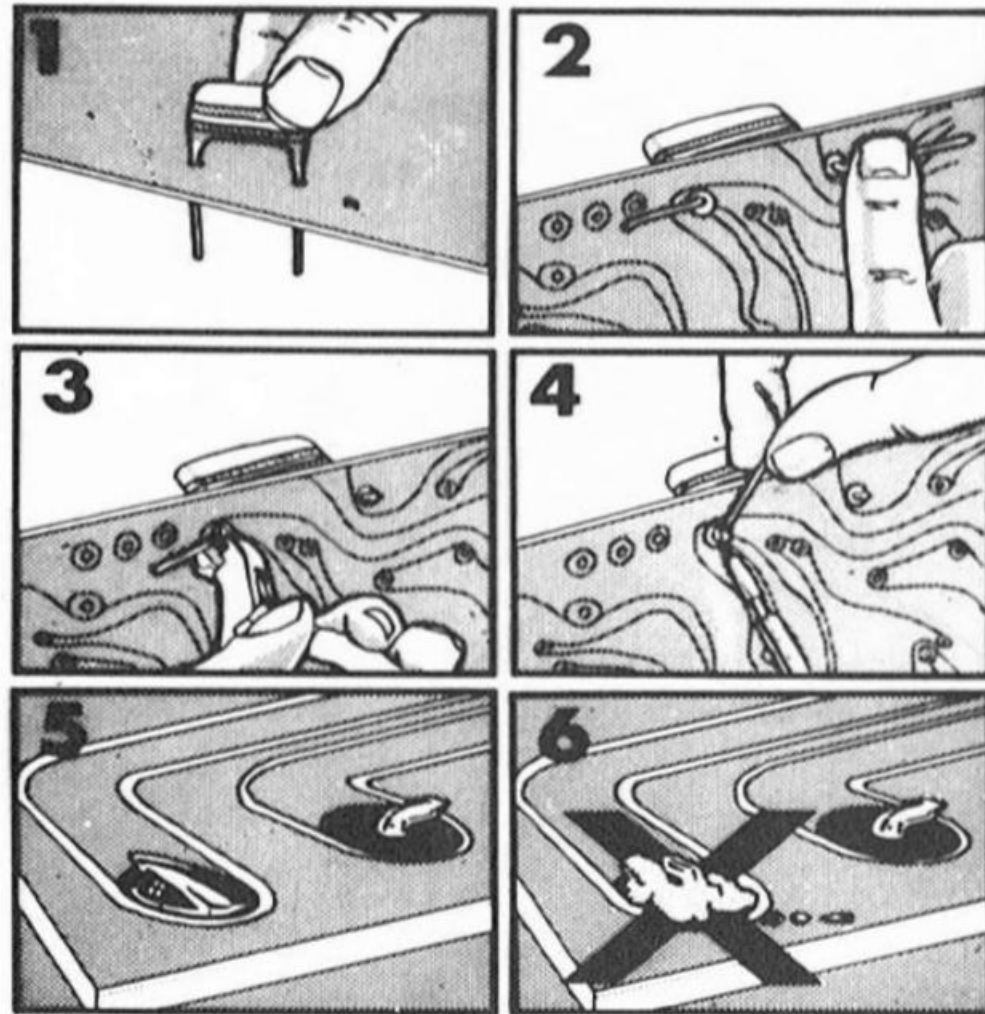
JK16/140180 INFRARED LIGHT TRANSMITTER



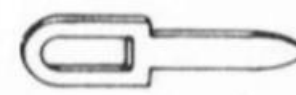
DATA	DATA	DATEN	DATES	JK16
Spænding	Voltage	Spannung	Tension	12VDC(NT411)
Strøm	Current	Strom	Courant	100 mA
Frekvens	Frequency	Frequenz	(fransk)	13 kHz

JK 16

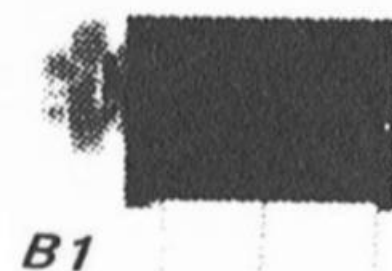
**LODDEVEJLEDNING
SOLDERING INSTRUCTIONS
LÖTANLEITUNG
INSTRUCTIONS DE SOUDAGE**



1. Loddeøjne (6 stk.)
solder lugs (6pcs.)
Lötaugen (6stück)
cosses a souder (6clef)



2. mini JACK bøsning (DC-volt)
mini Jack bush (DC-volt)
Mini JACK Buchse (DC-spann.)
(fransk)



3. phono bøsning (ext. mod.)
phono bush (ext. mod.)
Phono Buchse (ext. Mod.)
(fransk)

B2



4. modstande - resistors
Widerstände - resistances

- | | | |
|----|-----------------|----------|
| R1 | 4,7 ohm - 1/4W | I1004E7 |
| R2 | 100 ohm - 1/4 W | I100100E |
| R3 | 10 kohm - 1/4W | I10010K |
| R4 | 27 kohm - 1/4W | I10027K |
| R5 | 1,8 kohm - 1/4W | I1001K8 |

R1-R5



5. kondensatorer - capacitors
Kondensatoren - condensateurs

- | | | |
|----|------------|---------|
| C1 | 3,3nF/125V | K1003K3 |
| C2 | 1nF/125V | K1001K |

C1-C2



6. elektrolytkondensatorer
electrolytic capacitors
Elektrolyt Kondensatoren
condensateur electrolytique

- | | | |
|----|-------------|------|
| C3 | 6,8uF/25V | K521 |
| C4 | 1.000uF/16V | K716 |

C3



C4



7. transistor - transistor
Transistor - transisteur

- | | | |
|----|-----------|-------|
| T1 | BD136 PNP | BD136 |
|----|-----------|-------|



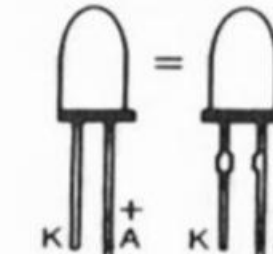
8. integreret kredsløb
integrated circuit
Integrierte Schaltung
circuit integres

- | | | |
|-----|-----------|-------|
| IC1 | 555 timer | NE555 |
|-----|-----------|-------|

IC1



D1-D3



9. IR dioder - IR diodes
IR Dioden - diodes IR

- | | | |
|----|-------------|-------|
| D1 | LD271/CQY98 | CQY25 |
| D2 | LD271/CQY98 | CQY25 |
| D3 | LD271/CQY98 | CQY25 |

JK16 - anvendelse

DANSK

JK16 er en infrarød (IR) modulet sender med reflektorer. JK16 kan med en JK15 IR-modtager bruges til styring, overvågning eller alarmering.

JK16 dioderne giver et kraftigt men usynligt infrarødt lys fra sig. Derfor kan man opnå rækkevidder på 5-8 m. Med en linse foran JK15 og evt. JK16 kan rækkevidden øges til ca. 25 m. JK16 (og evt. JK15) strømforsynes med 12VDC f.eks. fra en NT411. Phono bøsningen benyttes ikke med JK15.

Se JK15/JK16 brochuren for anvendelseseksempler.

BEMÆRK: De tre dioder D1-D3 skal monteres og vendes med hakket som vist på printtegningen. De monteres med 6 loddeøjne.